



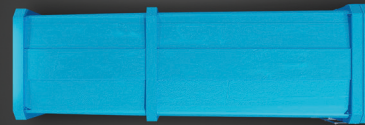
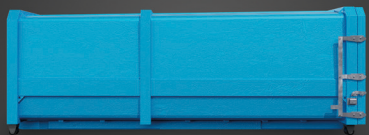
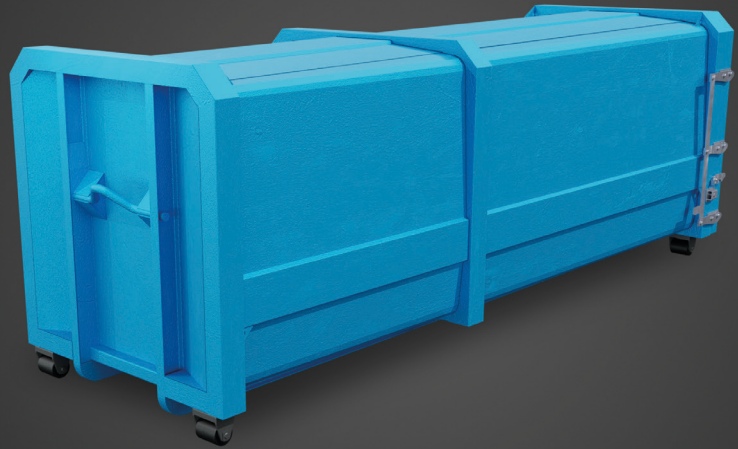
ENTSORGUNGSTECHNIK
TRANSPORTBEHÄLTER

tb32

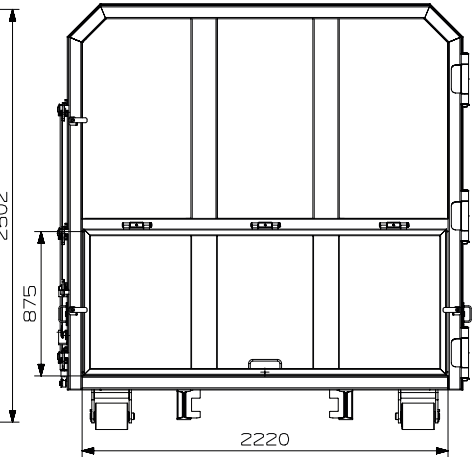
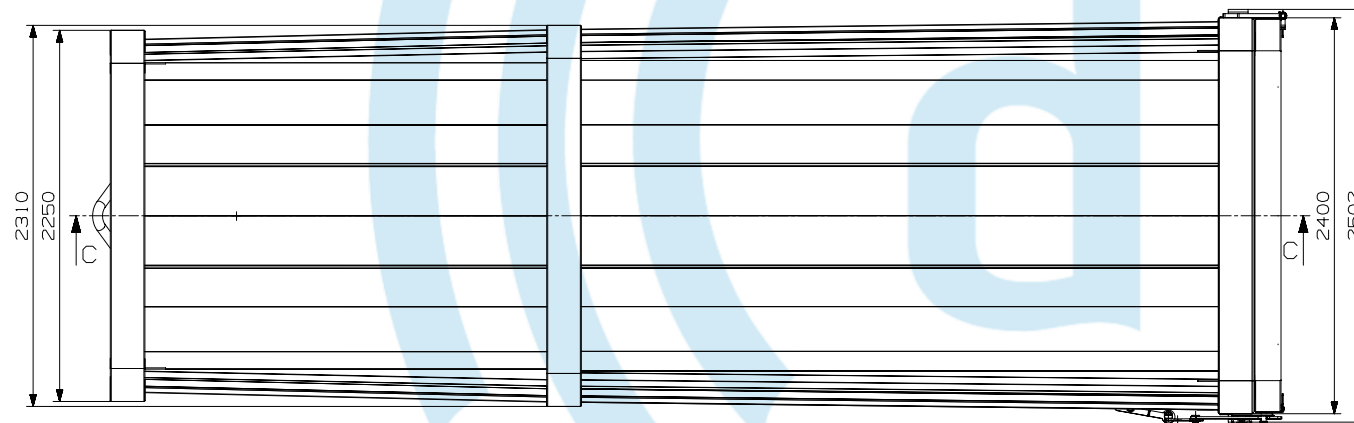
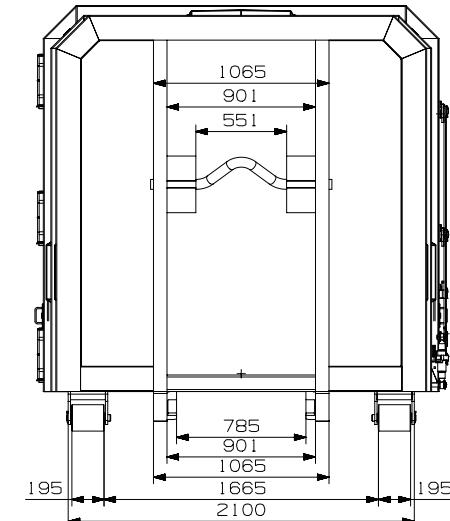
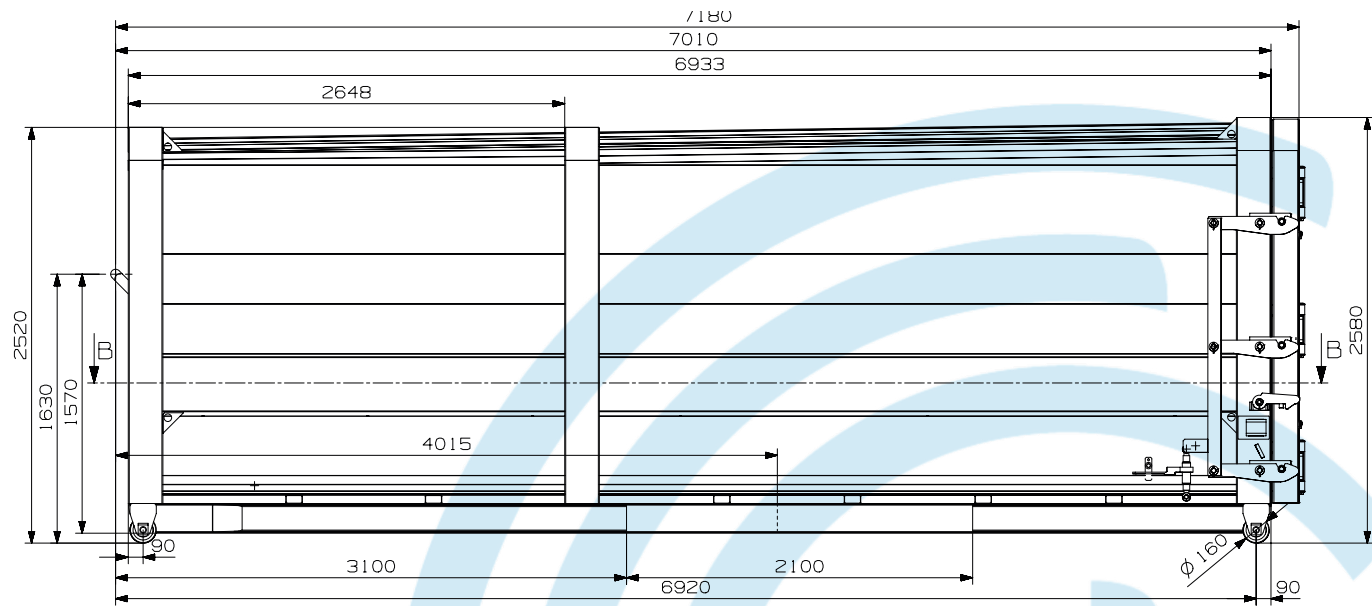
MOBIL-
STATIONÄRE
ANLAGEN

ENTSORGUNGSTECHNIK
TRANSPORTBEHÄLTER

tb32



ENTSORGUNGSTECHNIK
TRANSPORTBEHÄLTER tb32



TECHNISCHE DATEN

Behälterlänge	7.180 mm
Behälterbreite	2.502
Behälterhöhe	2.580
Transportsystem DIN30722/Haken	Abroller

AUSSTATTUNG – STANDARD

seitlich-scharnierte Entleerungstür
Entleerungstür als Pendelklappe

GEEIGNETE/VERDICHTBARE MATERIALIEN

Fraktion	EU – AW
Abfälle aus der Herstellung und Verarbeitung von Zellstoff, Papier, Karton und Pappe	03.03
Rinden- und Holzabfälle (nur Späne)	03.03.01
Abfälle aus dem Sortieren von Papier und Pappe für das Recycling	03.03.08
Verpackungsabfall, Aufsaugmassen, Wischtücher, Filtermaterialien und Schutzkleidung (a. n.g.)	15
Verpackung (einschließlich getrennt gesammelter kommunaler Verpackungsabfälle)	15.01
Verpackungen aus Papier und Pappe	15.01.01
Verpackungen aus Kunststoff	15.01.02
Papier und Pappe	19.12.01, 20.01.01
Kunststoffe	20.01.39
keine vorverdichteten Materialien (wie z.B.: gebundenes Papier, Materialien bereits in Säcken, schwere Papperollen etc.)	
Bei Kunststoffen: müssen verdichtbar sein (Folien) oder bei Verpackungen wie Flaschen oder Kanister: offen bzw. perforiert	
Bei Holzabfällen aus der Möbelindustrie sind es ausschließlich Späne!	
Keine mit abrasiven, ätzenden oder aushärtenden Substanzen kontaminierte Materialien (schleifende Materialien wie Sande, Metallspäne, Glassplitter und starke Basen oder Säuren bzw. Zemente oder Leime)	

IHR KONTAKT ZU UNS

dreiger GmbH
 Industriestr. 60
 49565 Bramsche / Germany

T +49 5461 88 26 540
 E-Mail info@dreiger.de

www.dreiger.de

