

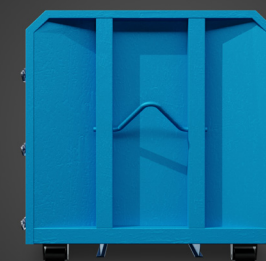
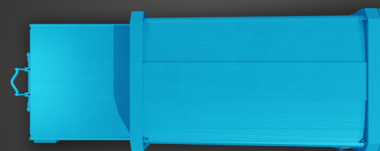
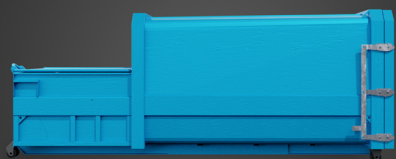
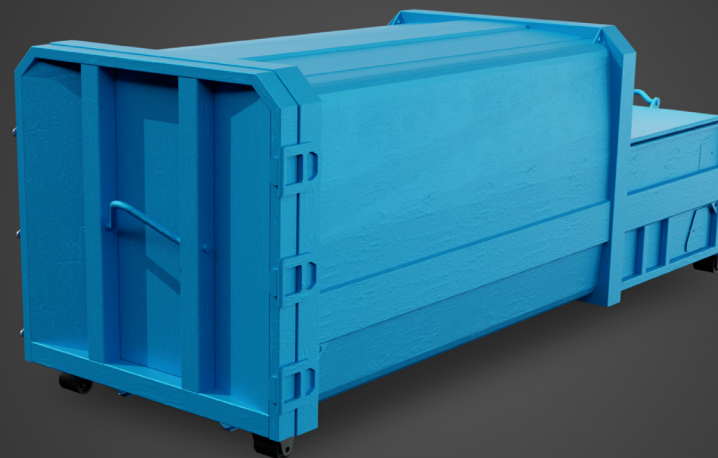
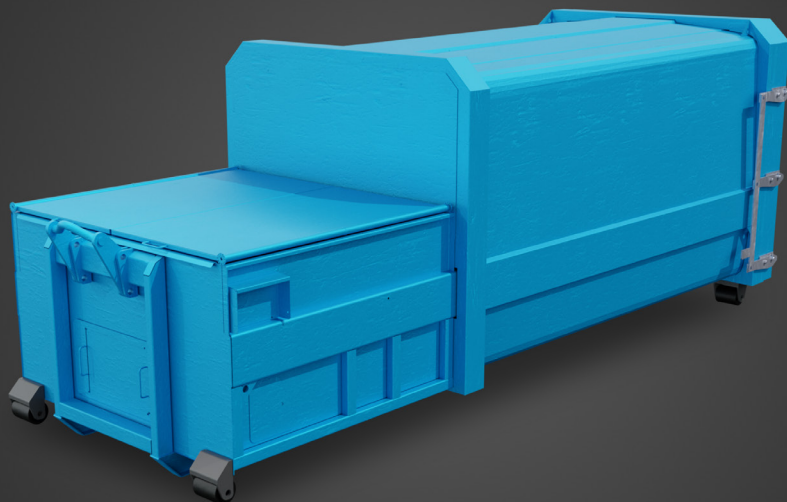


MASZyny DO USUWANIA ODPADÓW  
MOBILNY PRASOKONTENER  
m20-hkv-i

HAKOWIEC

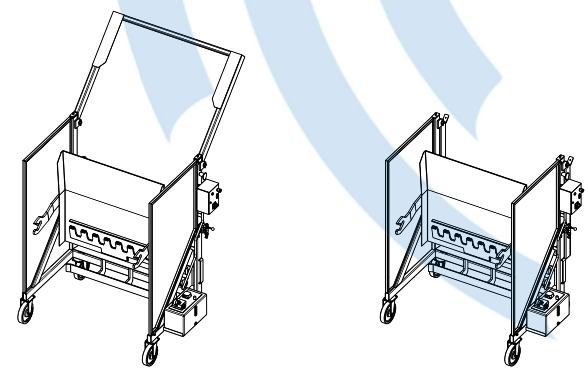
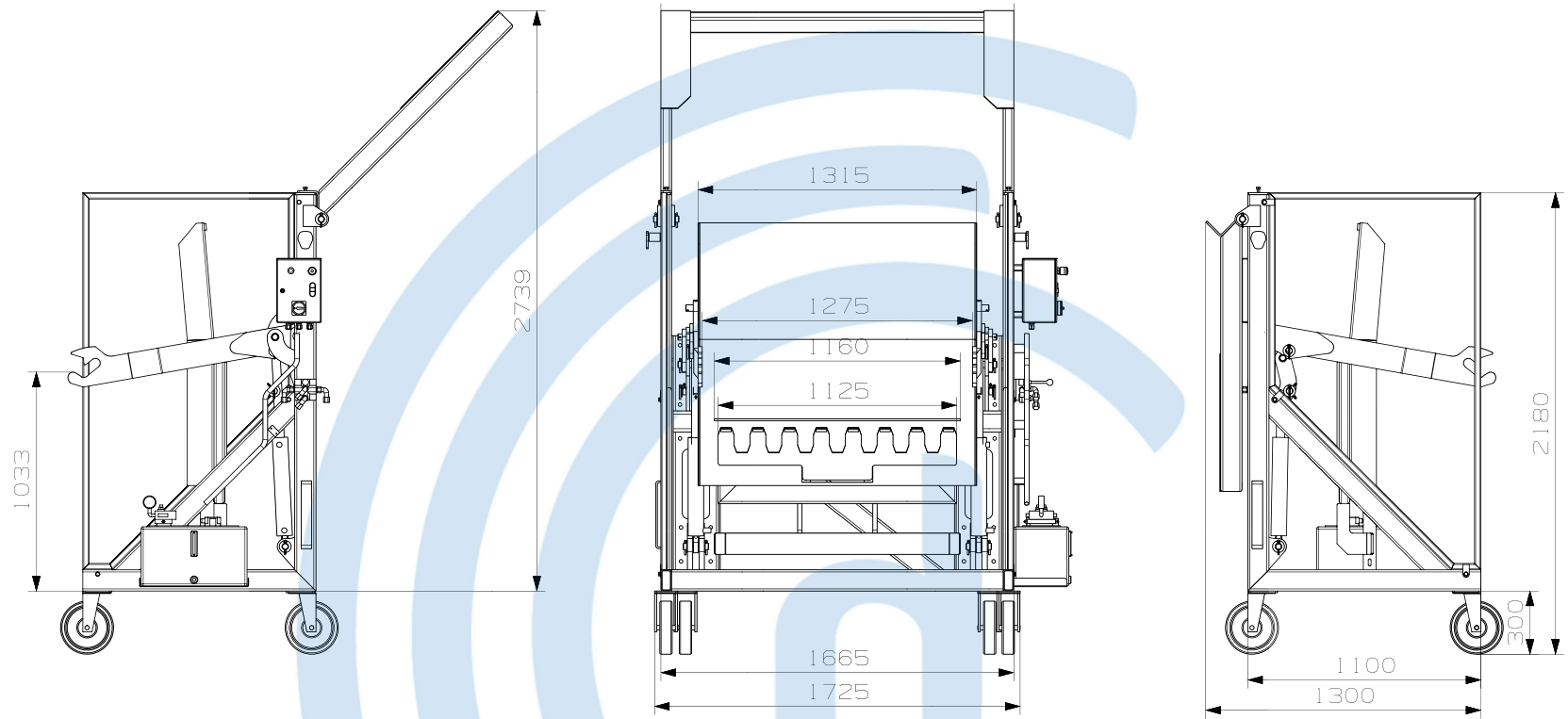
MASZYNY DO USUWANIA ODPADÓW  
MOBILNY PRASOKONTENER

# m20-hkv-i



Model m20 to wysokiej jakości mobilny prasokontener przystosowany do systemu hakowego zgodnie z normą DIN 30722/część 1. Spełnia on wszystkie wymogi prawne i przekonuje swoją modułową koncepcją. Dzięki tej modułowej konstrukcji mogą Państwo dostosować m20 do swoich potrzeb i wymagań planowanego obszaru zastosowania, a tym samym czerpać korzyści z naszej elastyczności. Pomimo zapewnionej indywidualności, gwarantujemy nie tylko wysoką jakość, ale przede wszystkim krótki czas dostawy.

MASZyny DO USUWANIA ODPADÓW  
MOBILNY PRASOKONTENER m20-hkv-i



## DANE TECHNICZNE

Pojemność netto	20 m <sup>3</sup>
Długość maszyny	6.425 mm* 7.595 mm**
Szerokość maszyny	2.497 mm
Wysokość maszyny	2.580 mm
Masa własna	5.400 kg
Szerokość otworu wysypowego	1.985 mm
Głębokość otworu wysypowego	1.400 mm
Wysokość wsypu	1.450 mm
Moc napędu	5,5 kW
Czas jednego cyklu pracy (pusty)	52 Sek.
Maksymalna siła prasowania	320 kN (32 t)
Siła prasowania ciśnienie robocze	200 bar (20t)
Przyłącze elektryczne	3x400 V / 50 Hz
Bezpieczniki po stronie klienta	25 A, bezwładny
Wtyczka mocująca	CEE-5x16 A / 6 h
System transportowy	Podnośnik hakowy/hakowiec

\* Pomiar od haka do haka  
\*\* rozłożona

## WYPOSAŻENIE - STANDARDOWE

Kontener o stożkowej formie
Tylne drzwi na zawiasach bocznych
Rolki przednie
Rolki tylne
Hak manewrowy z tyłu
Hak załadunkowy z przodu
System sterowania Siemens S7
Gniazdo zdalnego sterowania
Dzielona pokrywa

## WYPOSAŻENIE - OPCJONALNE

Kłapa wahadłowa
2. panel sterowania
Pokrywa 90°
Pokrywa wielofunkcyjna
Uszczelka pokrywy
Dostosowanie - wstępna informacja o zapełnieniu
Pokrywa dzielona
Uszczelka wokół tylnych drzwi
Uszczelka drzwi konserwacyjnych
Uszczelka drzwi serwisowych
Uzupełnienie o GPRS
Ustawienia systemu sterowania związane z frakcją

## ODPOWIEDNIE/MOŻLIWE DO SPRASOWANIA MATERIAŁY

Frakcje	EU – AW
Celuloza, papier, karton i tektura	03.03
Kora i odpady drzewne (tylko wióry)	03.03.01
Odpady z sortowania papieru i tektury do recyklingu	03.03.08
Odpady opakowaniowe, sorbenty, tkaniny do wycierania, materiały filtracyjne i odzież ochronna (gdzie indziej niesklasyfikowane)	15
Opakowania (w tym selektywnie zbierane komunalne odpady opakowaniowe)	15.01
Opakowania papierowe i kartonowe	15.01.01
Opakowania z tworzyw sztucznych	15.01.02
Papier i tektura	19.12.01, 20.01.01
Tworzywa sztuczne	20.01.39
Żadne wstępnie sprasowane materiały (np. związany papier, materiały w workach, ciężkie rolki kartonowe itp.)	
W przypadku tworzyw sztucznych: muszą być możliwe do sprasowania (folie) lub w przypadku opakowań takich jak butelki czy kanistry: otwarte lub perforowane	
W przypadku odpadów drzewnych z przemysłu meblarskiego są to wyłącznie wióry!	
Żadne materiały zanieczyszczone substancjami ściernymi, żrącymi lub utwardzającymi (materiały ściernie, takie jak piasek, wióry metalowe, odłamki szkła i silne zasady lub kwasy, cementy lub kleje)	

Możliwość wyboru pakietu mokrego

### KONTAKT DO NAS

**dreiger Sp. z o. o.**  
ul. Południowa 3, Złotkowo  
62-002 Suchy Las / Polska

T +48 61 62 33 780  
E-Mail info@dreiger.pl

[www.dreiger.pl](http://www.dreiger.pl)

