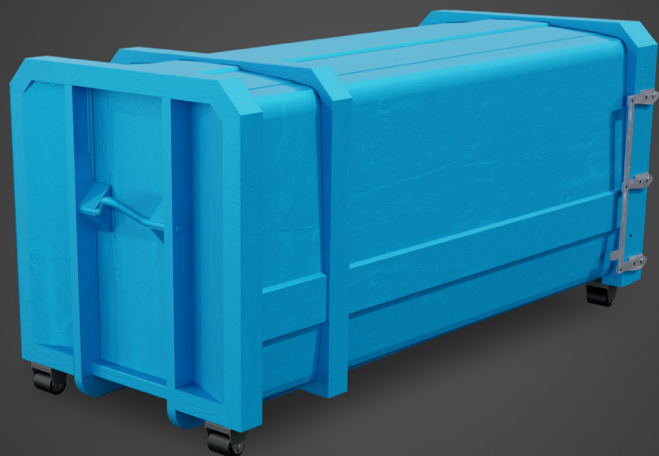




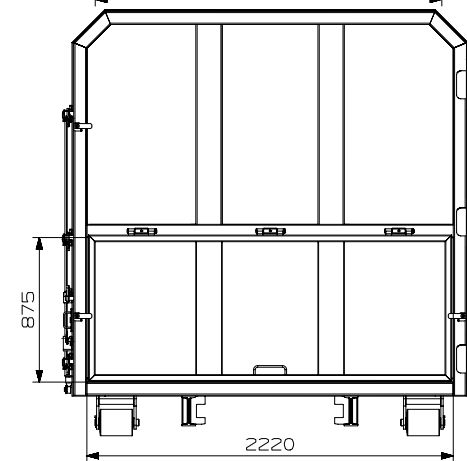
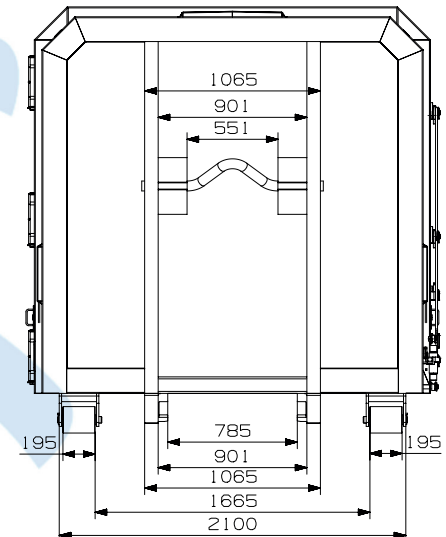
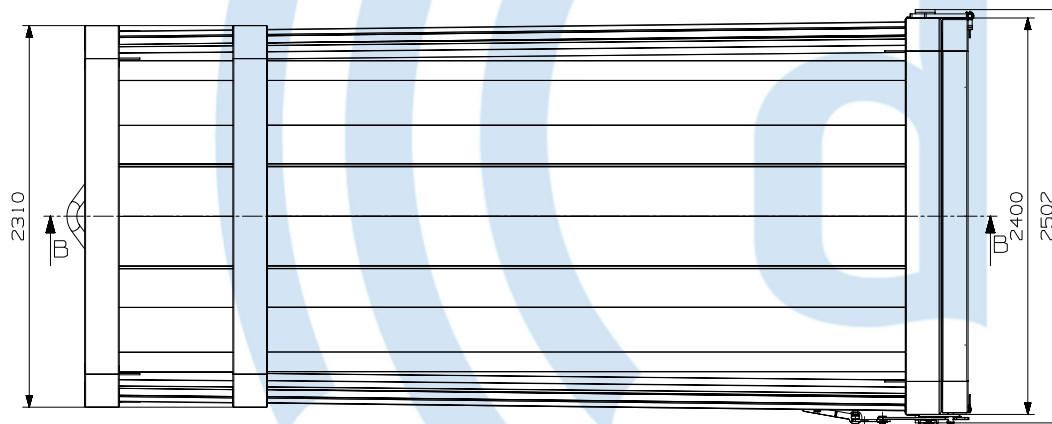
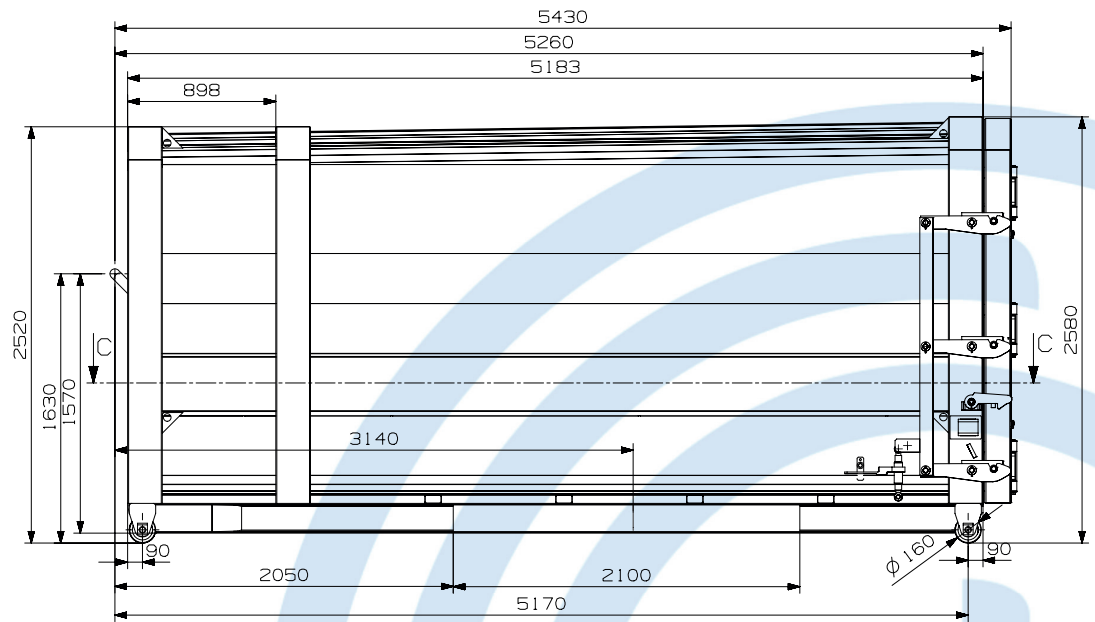
MASZYNY DO USUWANIA ODPADÓW
KONTENER TRANSPORTOWY
tb24

MASZYNY
MOBILNE I
STAJONARNE

MASZYNY DO USUWANIA ODPADÓW
KONTENER TRANSPORTOWY tb24



MASZYNY DO USUWANIA ODPADÓW KONTENER TRANSPORTOWY tb24



DANE TECHNICZNE

Długość kontenera	5.430 mm
Szerokość kontenera	2.502
Wysokość kontenera	2.580
System transportowy DIN30722/hak	Hakowiec

WYPOSAŻENIE - STANDARDOWE

Drzwi wyładownicze z bocznymi zawiasami
Drzwi wyładownicze jako kłapa uchylna

ODPOWIEDNIE/MOŻLIWE DO SPRASOWANIA MATERIAŁY

Frakcje	EU – AW
Odpady z produkcji i przetwarzania masy celulozowej, papieru, kartonu i tektury	03.03
Kora i odpady drzewne (tylko wióry)	03.03.01
Odpady z sortowania papieru i tektury do recyklingu	03.03.08
Odpady opakowaniowe, sorbenty, tkaniny do wycierania, materiały filtracyjne i odzież ochronna (gdzie indziej niesklasyfikowane)	15
Opakowania (w tym selektywnie zbierane komunalne odpady opakowaniowe)	15.01
Opakowania papierowe i kartonowe	15.01.01
Opakowania z tworzyw sztucznych	15.01.02
Papier i tektura	19.12.01, 20.01.01
Tworzywa sztuczne	20.01.39
Żadne wstępnie sprasowane materiały (np. związany papier, materiały w workach, ciężkie rolki kartonowe, itp.)	
W przypadku tworzyw sztucznych: muszą być możliwe do sprasowania (folie) lub	
w przypadku opakowań takich jak butelki czy kanistry: otwarte lub perforowane	
W przypadku odpadów drzewnych z przemysłu meblarskiego są to wyłącznie wióry!	
Żadne materiały zanieczyszczone substancjami ściernymi, żrącymi lub utwardzającymi (materiały ścierne, takie jak piasek, wióry metalowe, odłamki szkła i silne zasady lub kwasy, cementy lub kleje)	

KONTAKT DO NAS

dreiger Sp. z o. o.
 ul. Południowa 3, Złotkowo
 62-002 Suchy Las / Polska

T +48 61 62 33 780
 E-Mail info@dreiger.pl

www.dreiger.pl

